

Forni a convezione Forno a convezione elettrico 10 GN 2/1 - crosswise

ARTICOLO N° _____

MODELLO N° _____

NOME _____

SIS # _____

AIA # _____



240456 (ZFCE12CSDS)

Forno a convezione elettrico
10 GN 2/1 - Crosswise

Descrizione

Articolo N° _____

Forno a convezione con umidificatore. Costruzione in acciaio inox. Camera di cottura con illuminazione laterale e bacinella raccogliogocce. Porta con doppio vetro. Riscaldamento tramite resistenze corazzate in incoloy posizionate sul termoconvettore. Termostato elettromeccanico. Temperatura regolabile da 30° a 300°C. Timer da 0 a 120 minuti con allarme acustico. Controllo dell'umidità a 5 livelli. Dotato di n. 1 struttura portateglie "crosswise", passo 60 mm, per 10 teglie GN 2/1.

Caratteristiche e benefici

- Interruttore principale di impostazione: ON/OFF, aria calda senza sistema di umidificazione e aria calda con sistema di umidificazione (scelta di 5 diversi livelli di umidità).
- Raffreddamento rapido della cella del forno.
- Timer per impostare il tempo di cottura, regolabile fino a 120 minuti o per funzionamento continuo, con allarme acustico di fine ciclo. Al termine del tempo di cottura impostato le resistenze e il ventilatore vengono disattivate automaticamente.
- Temperatura massima di cottura 300°C.
- Perfetta uniformità: garantita da una perfetta distribuzione del calore in tutta la camera del forno.
- L'illuminazione nella camera di cottura e il supporto teglie "crosswise" permettono di controllare in ogni momento le fasi di cottura.
- Sonda di temperatura disponibile come accessorio.
- Vassoio sgocciolamento per raccogliere i grassi residui id cottura.
- Vaschetta di raccolta condensa posizionata sotto la porta disponibile come accessorio.
- Valvola manuale per regolare la fuoriuscita del vapore.
- Capacità: 10 GN 2/1 o 20 GN 1/1.

Costruzione

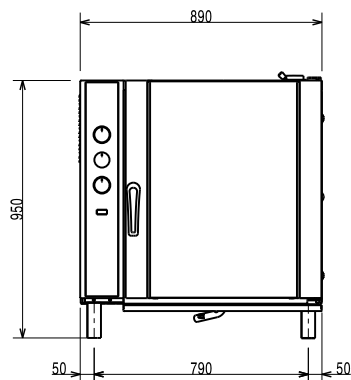
- Struttura robusta in acciaio inox.
- Camera di cottura in acciaio inox AISI 430.
- Porta a doppio vetro con circolo d'aria per assicurare un migliore isolamento termico e per il raffreddamento del pannello. Vetro interno apribile per una facile pulizia.
- Maniglia della porta ergonomica.
- Scarico integrato.
- In dotazione 1 struttura porta griglie passo 60 millimetri.
- Protezione dall'acqua IPx4.

Approvazione: _____

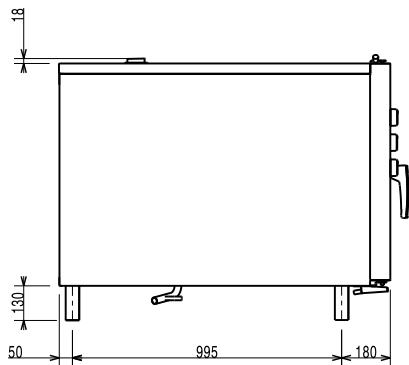
Accessori opzionali

- | | | |
|---|------------|--------------------------|
| • 2 griglie GN 1/1 in AISI 304 | PNC 921101 | <input type="checkbox"/> |
| • Kit spillone per FCF 10 2/1 | PNC 921703 | <input type="checkbox"/> |
| • Kit guida per bacinella raccogli liquidi per FCF 6, 10 1/1, 10 2/1 (bacinella GN esclusa) | PNC 921713 | <input type="checkbox"/> |
| • Coppia di griglie GN 1/1, AISI 304 | PNC 922017 | <input type="checkbox"/> |
| • Coppia di griglie GN 1/1 per polli (8 polli per griglia) | PNC 922036 | <input type="checkbox"/> |
| • Griglia inox aisi 304, gn 1/1 | PNC 922062 | <input type="checkbox"/> |
| • Griglia inox aisi 304, gn 2/1 | PNC 922076 | <input type="checkbox"/> |
| • Base aperta per forno a convezione 10 GN 2/1 | PNC 922103 | <input type="checkbox"/> |
| • Guide griglie per base forno 10 GN 2/1 | PNC 922107 | <input type="checkbox"/> |
| • Kit piedi regolabili per 6 -10 GN 1/1 e 10 GN 2/1 | PNC 922127 | <input type="checkbox"/> |
| • Carrello per struttura scorrevole per 10 1/1 e 2/1 | PNC 922128 | <input type="checkbox"/> |
| • Kit doccia a scomparsa | PNC 922170 | <input type="checkbox"/> |
| • Doccia laterale esterna (include i supporti per il montaggio) | PNC 922171 | <input type="checkbox"/> |
| • Adattatore per teglie pasticceria per forno crosswise GN 1/1 (2 pezzi) | PNC 922173 | <input type="checkbox"/> |
| • Coppia di griglie GN 2/1 in AISI 304 | PNC 922175 | <input type="checkbox"/> |
| • Filtro grassi per forno combi GN 10 1/1 e 2/1 (gas e elettrico) e forno a convezione (elettrico) | PNC 922178 | <input type="checkbox"/> |
| • 2 cesti per friggere | PNC 922239 | <input type="checkbox"/> |
| • Griglia GN 1/1 per 8 polli | PNC 922266 | <input type="checkbox"/> |
| • Kit spiedo con griglia e 6 spiedini corti. Per forni GN 2/1 LW e forni CW | PNC 922325 | <input type="checkbox"/> |
| • Telaio per spiedo idoneo ad ospitare spiedini lunghi o corti (non inclusi) - per forni GN 1/1 e 2/1 LW e CW. | PNC 922326 | <input type="checkbox"/> |
| • 6 spiedini corti | PNC 922328 | <input type="checkbox"/> |
| • Affumicatore per forni | PNC 922338 | <input type="checkbox"/> |
| • Griglia antiaderente forata a rombi, gn 1/1 | PNC 922713 | <input type="checkbox"/> |
| • Teglia antiaderente U-PAN GN 1/1, H=20mm | PNC 925000 | <input type="checkbox"/> |
| • Teglia antiaderente U-PAN GN 1/1, H=40mm | PNC 925001 | <input type="checkbox"/> |
| • Teglia antiaderente U-PAN GN 1/1, H=60mm | PNC 925002 | <input type="checkbox"/> |
| • Griglia speciale per forno GN 1/1 doppio uso (in alluminio e con rivestimento antiaderente per "grigliare in forno" - lato liscio, lato rigato) | PNC 925003 | <input type="checkbox"/> |
| • Griglia in alluminio GN 1/1 per forni (per grigliare carne, verdure, ecc.) | PNC 925004 | <input type="checkbox"/> |
| • Teglia con stampi per 8 uova, pancakes, hamburgers, gn 1/1 | PNC 925005 | <input type="checkbox"/> |

Fronte

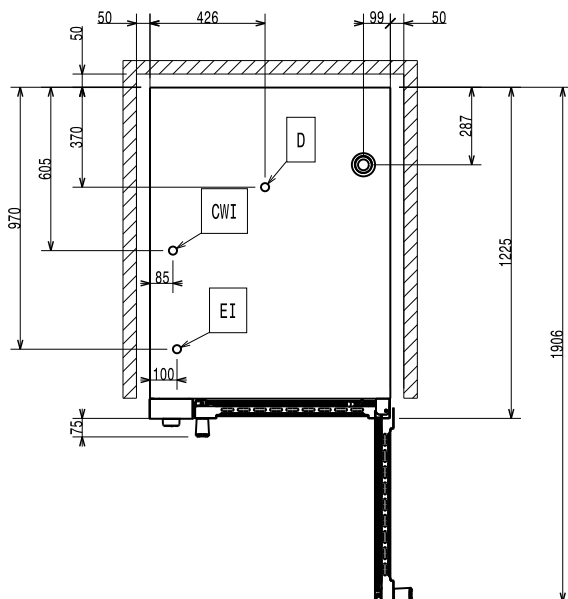


Lato



- CW11** = Attacco acqua fredda
- CW12** = Attacco acqua fredda 2
- D** = Scarico acqua
- EI** = Connessione elettrica

Alto



Elettrico

Tensione di alimentazione:	380-400 V/3N ph/50 Hz
Ausiliario:	0.5 kW
Potenza installata max:	24.5 kW

Capacità

GN:	10 (GN 2/1)
Guide:	60 mm
Capacità ripiano	10 Griglie

Informazioni chiave

Dimensioni esterne, larghezza:	890 mm
Dimensioni esterne, profondità:	1215 mm
Dimensioni esterne, altezza:	970 mm
Peso netto:	147 kg
Regolazione altezza:	80/0 mm
Livello funzionale	Basic
Cicli di cottura - convezione	300 °C